

COMUNE DI FAENZA
 NUOVA COSTRUZIONE DI SPOGLIATOIO
 IN C.A. PER CAMPO SPORTIVO
 Granarolo Faentino

PROPRIETA' : COMUNE DI FAENZA

PROGETTO ARCH.: ARCH. CLAUDIO COVERI

PROGETTO STRUTT.: ING. MARCO PERONI

OGGETTO : PILASTRATE

4.3

UBICAZIONE E DATI CATASTALI :
 Fg15 Mapp 177



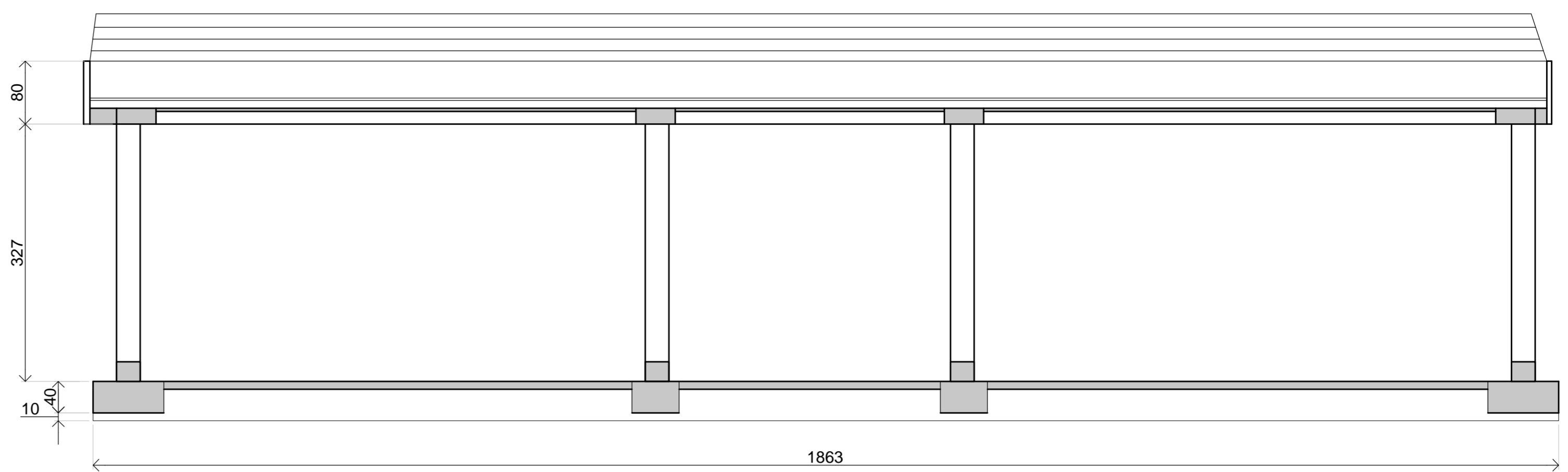
MARCO PERONI
 INGEGNERIA
 VIA S. ANTONINO, 1
 48018 FAENZA (RA)
 TEL. 0546/31433
 FAX 0546/636566
 peroni@marcoperoni.it

AGG. : SCALA : 1:50
 0 aggiornata da
 prescrizione

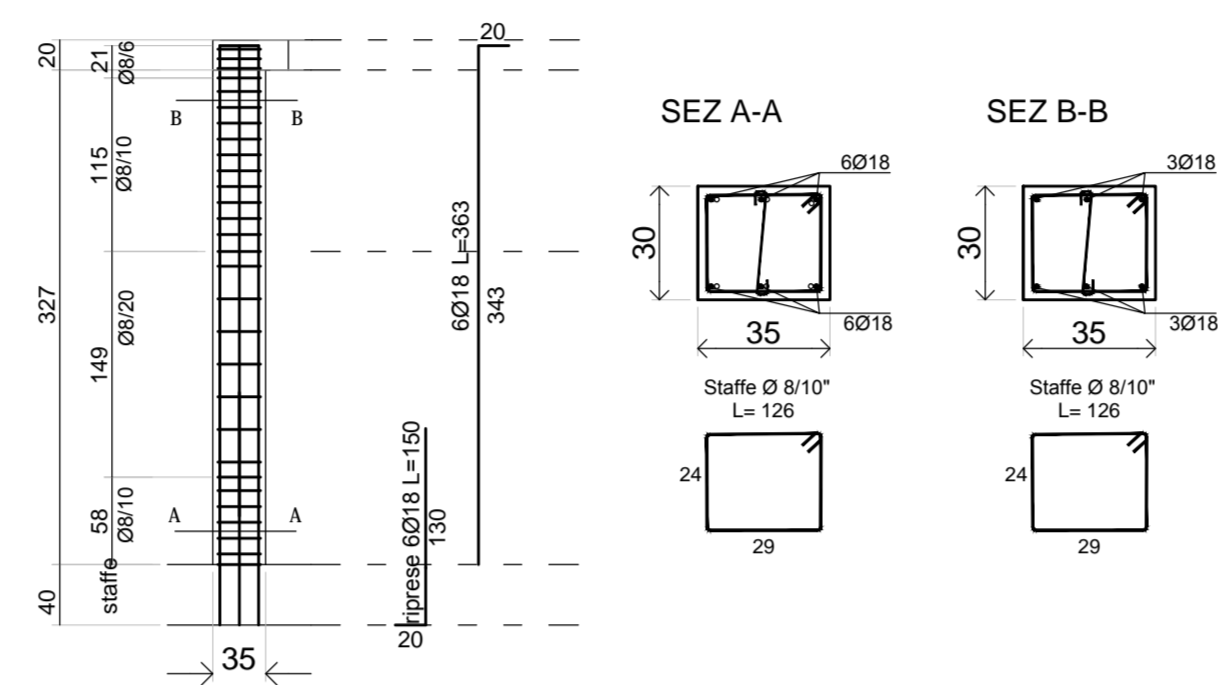
File :

TUTTI I DIRITTI SONO RISERVATI, OGNI RIPRODUZIONE ANCHE PARZIALE DEL SEGUENTE DISEGNO E' PERSEGUIBILE A TERMINI DI LEGGE

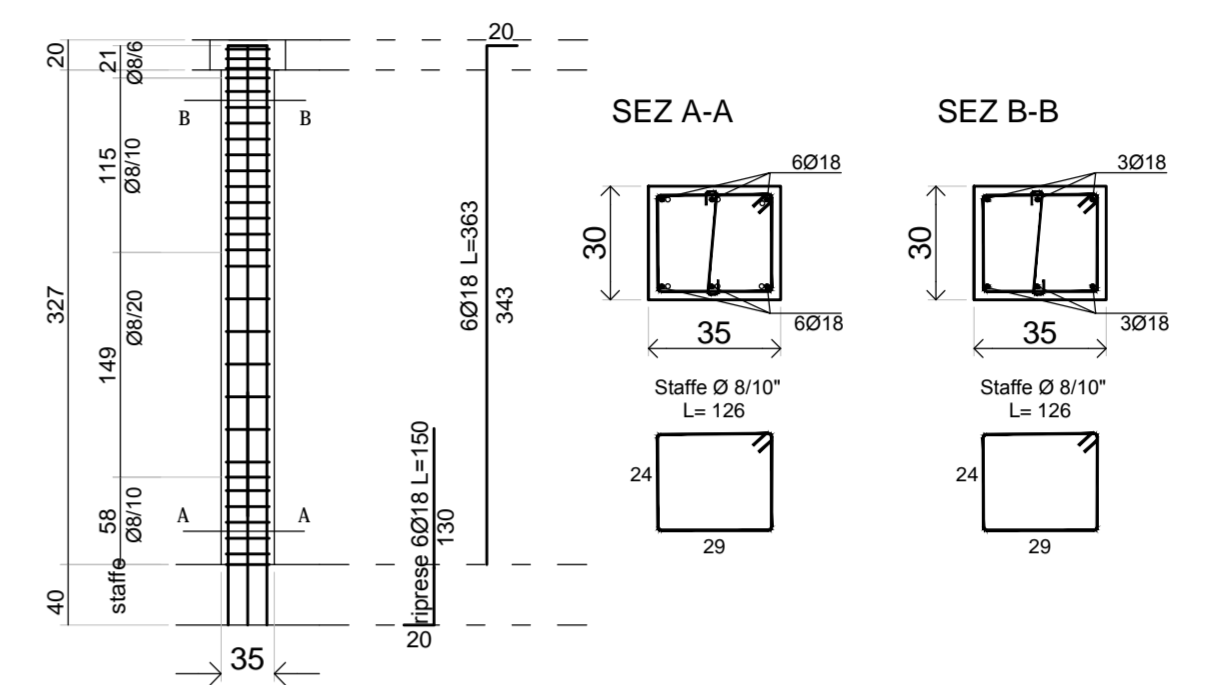
SEZIONE A-A, scala 1:50



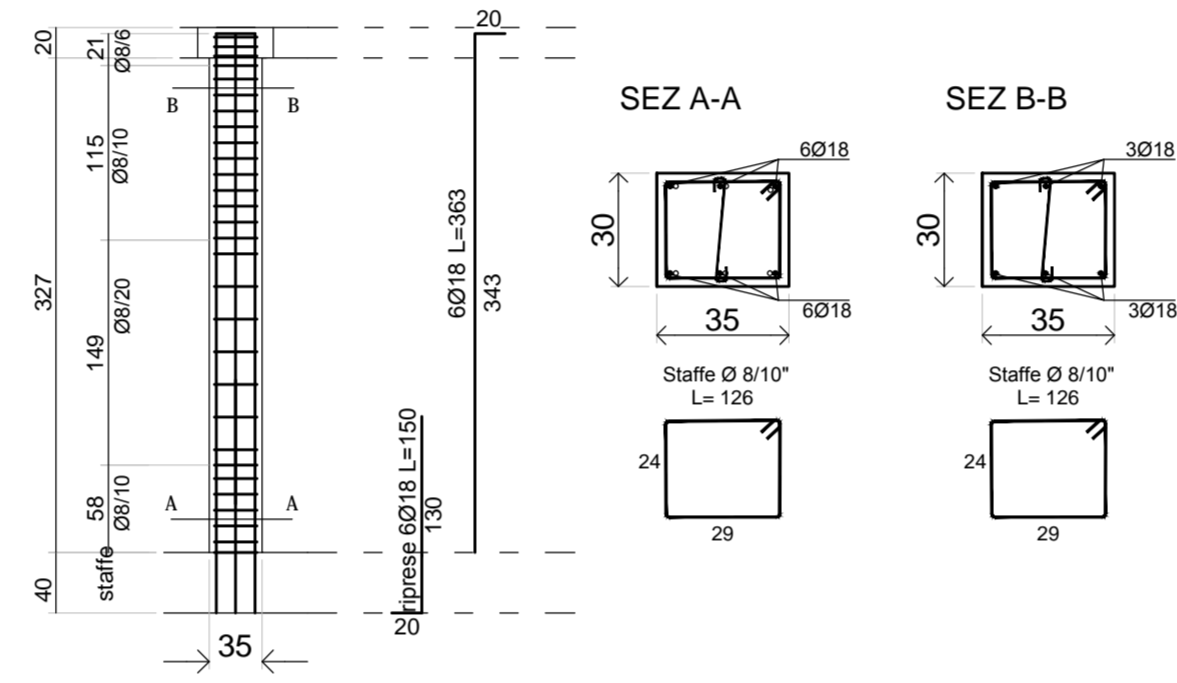
PILASTRATA 1



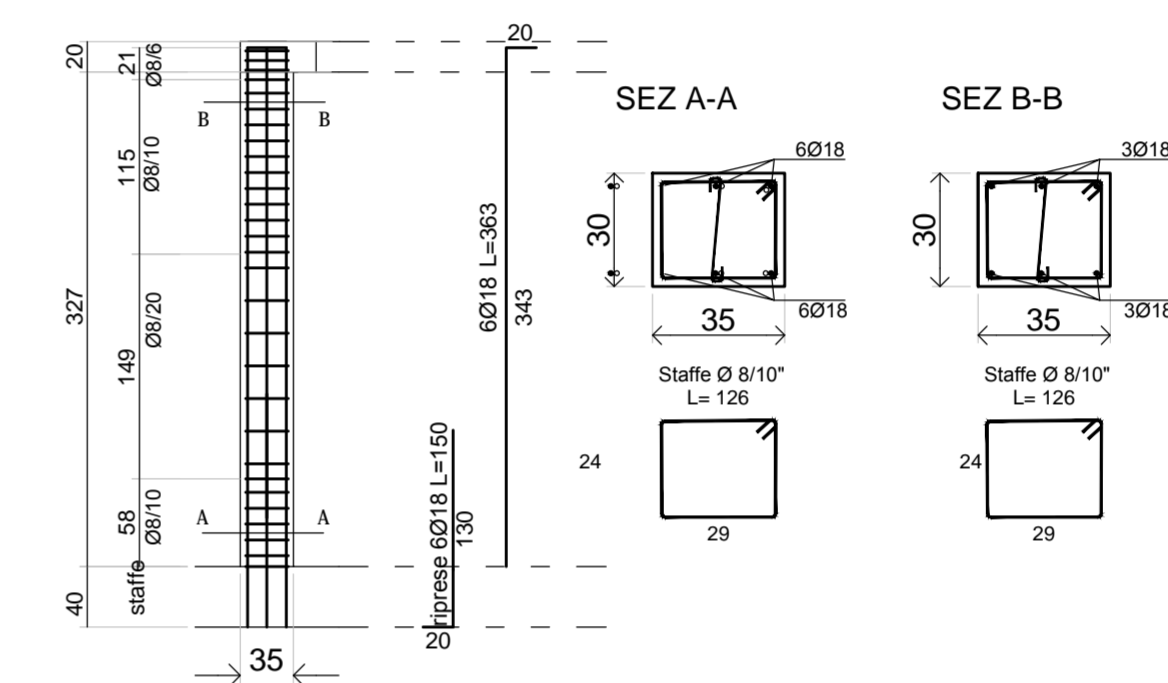
PILASTRATA 2



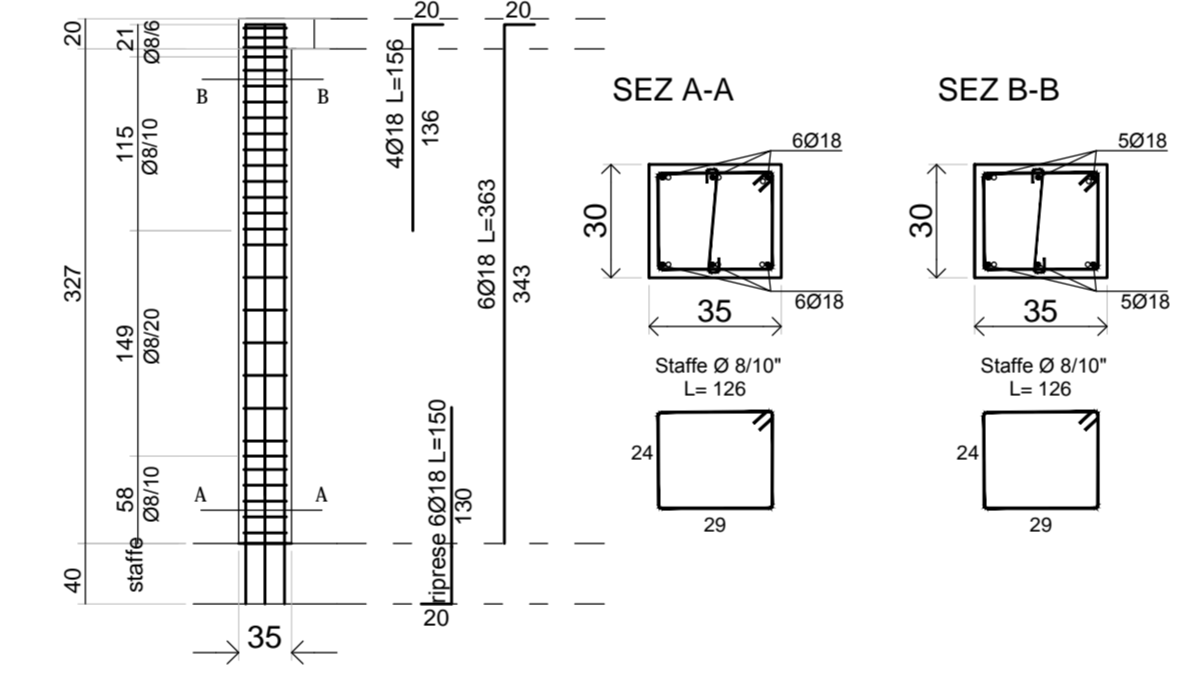
PILASTRATA 3



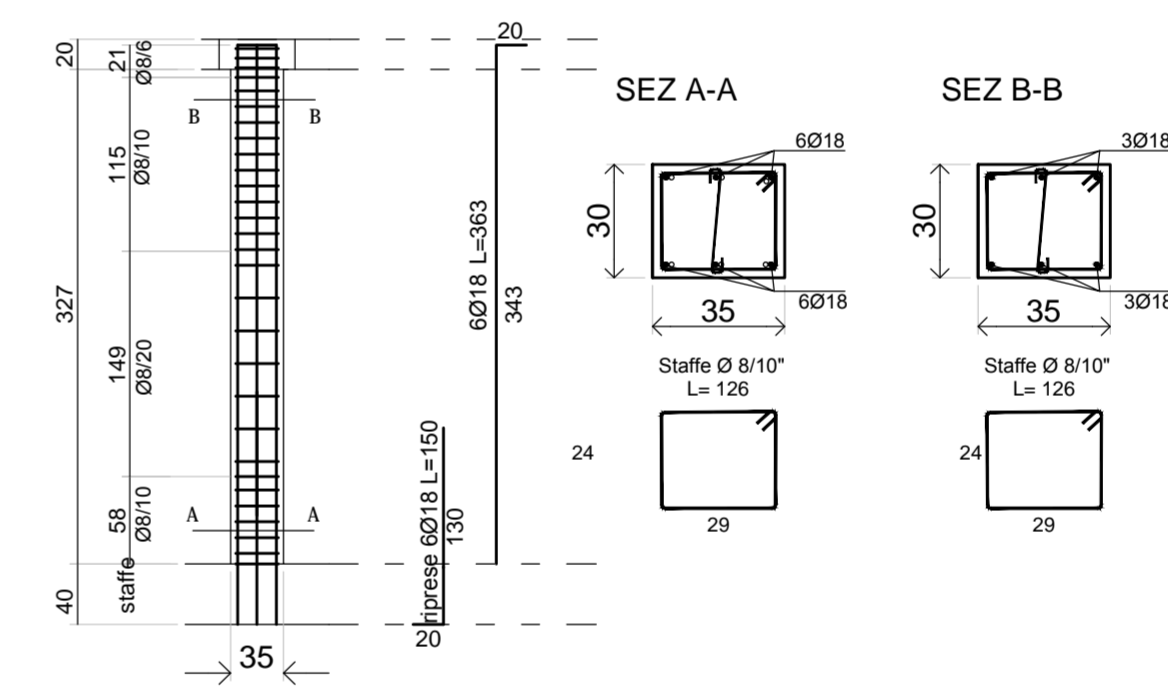
PILASTRATA 4



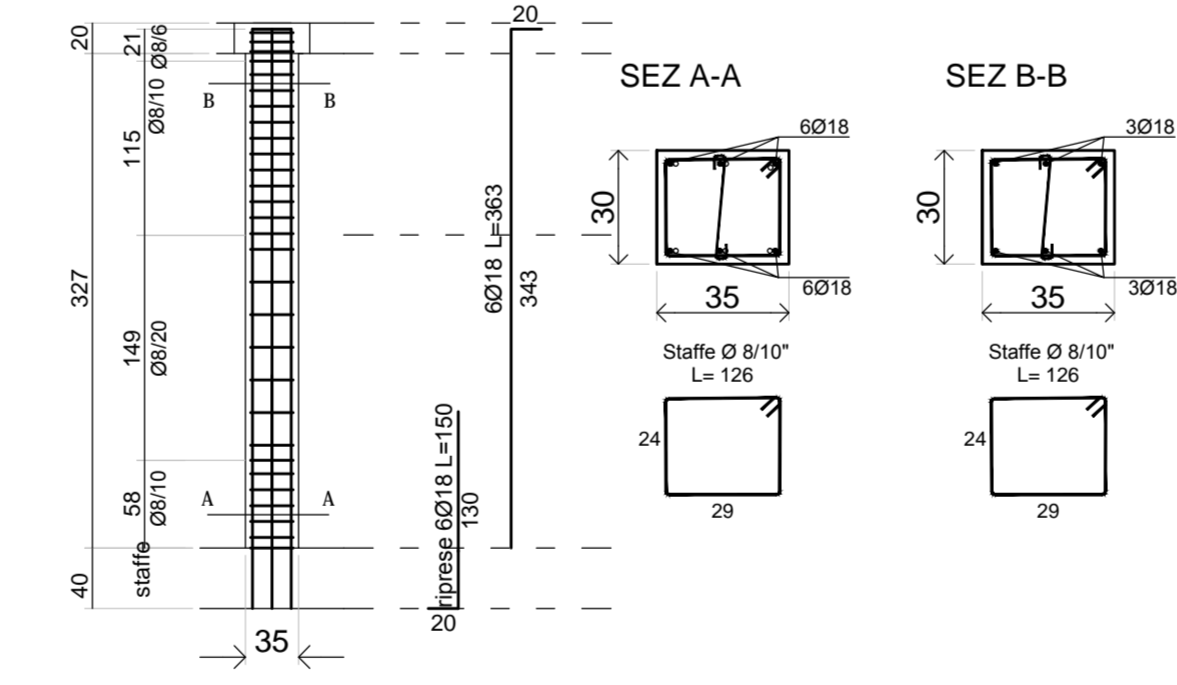
PILASTRATA 5



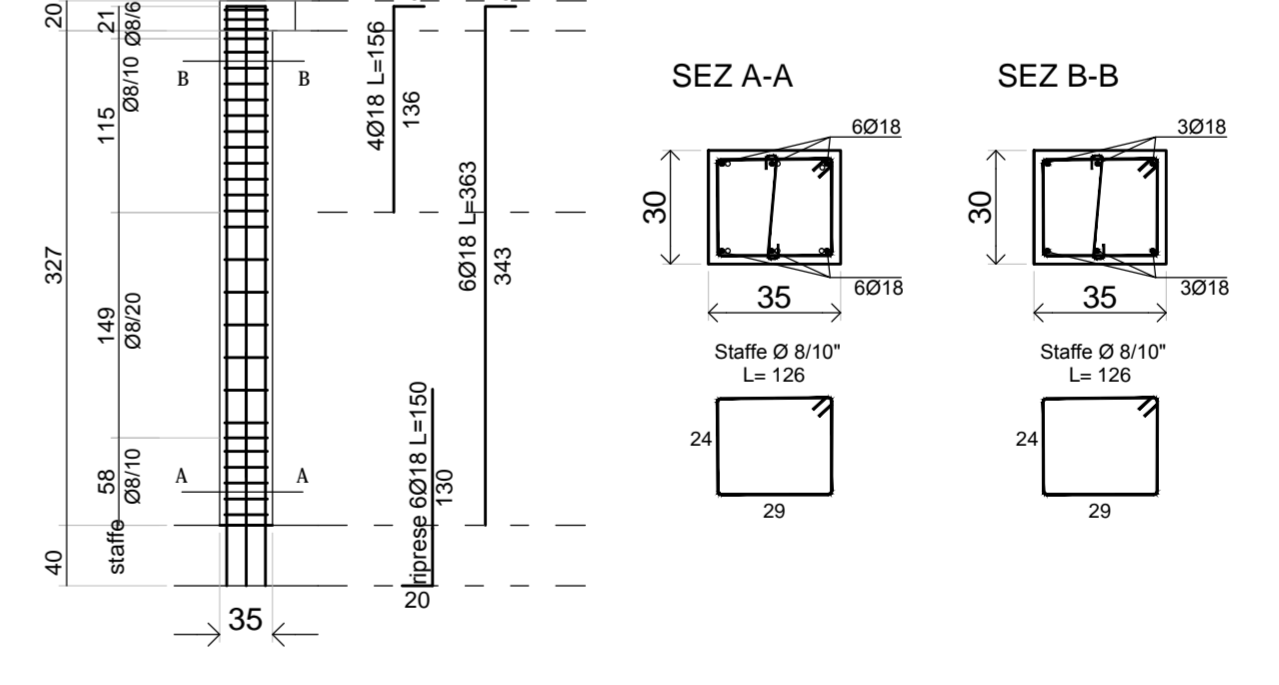
PILASTRATA 6



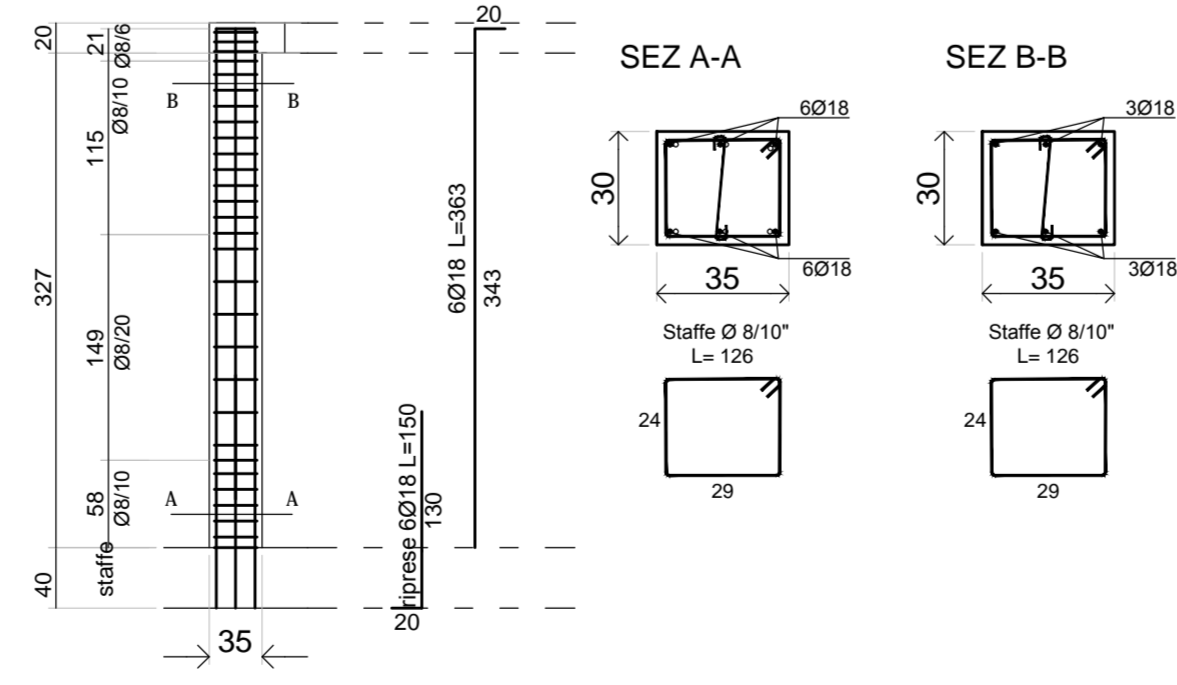
PILASTRATA 7



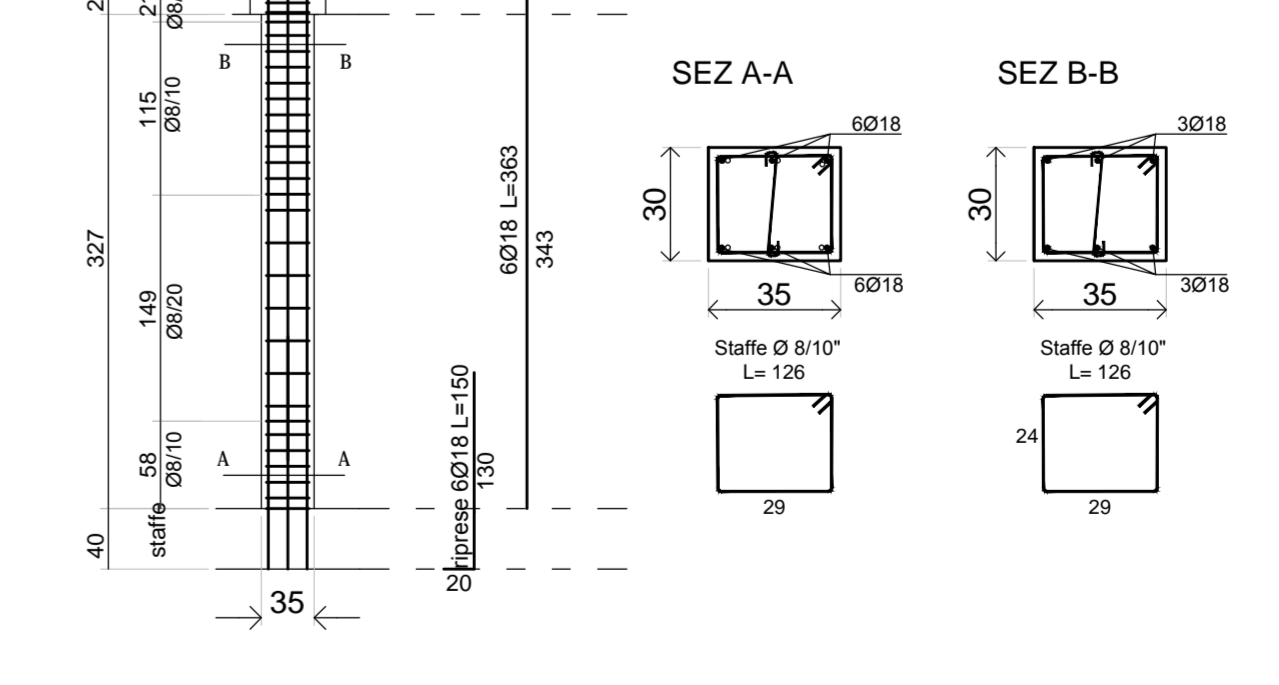
PILASTRATA 8



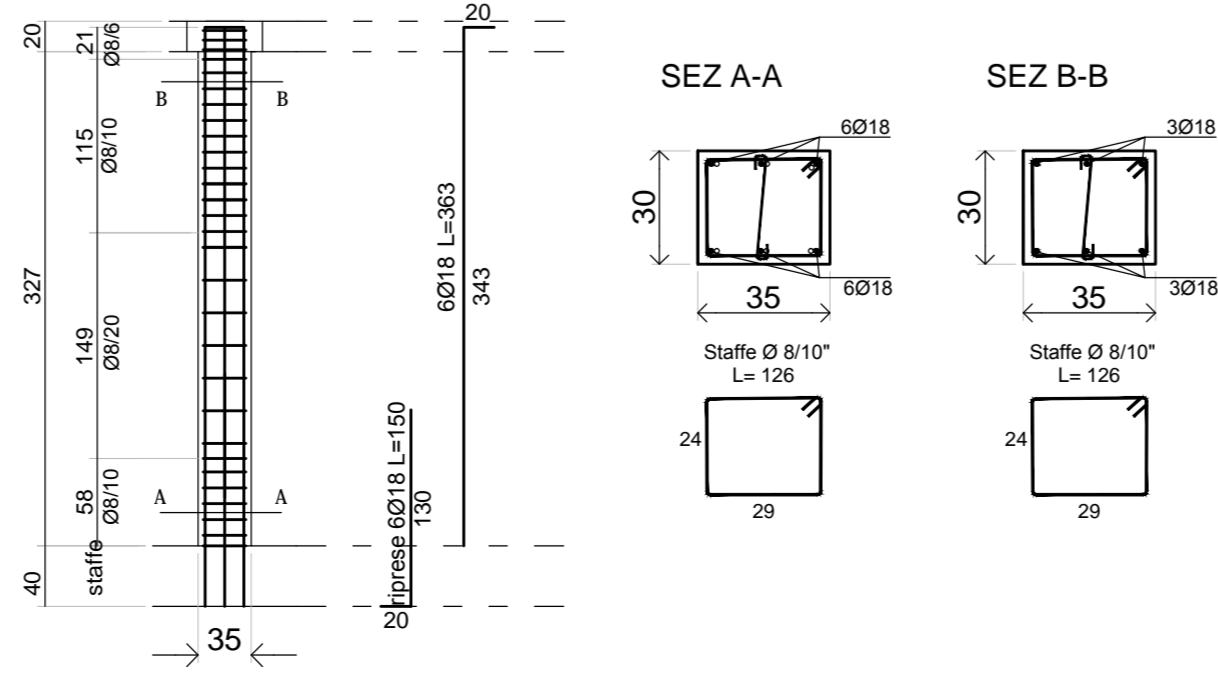
PILASTRATA 9



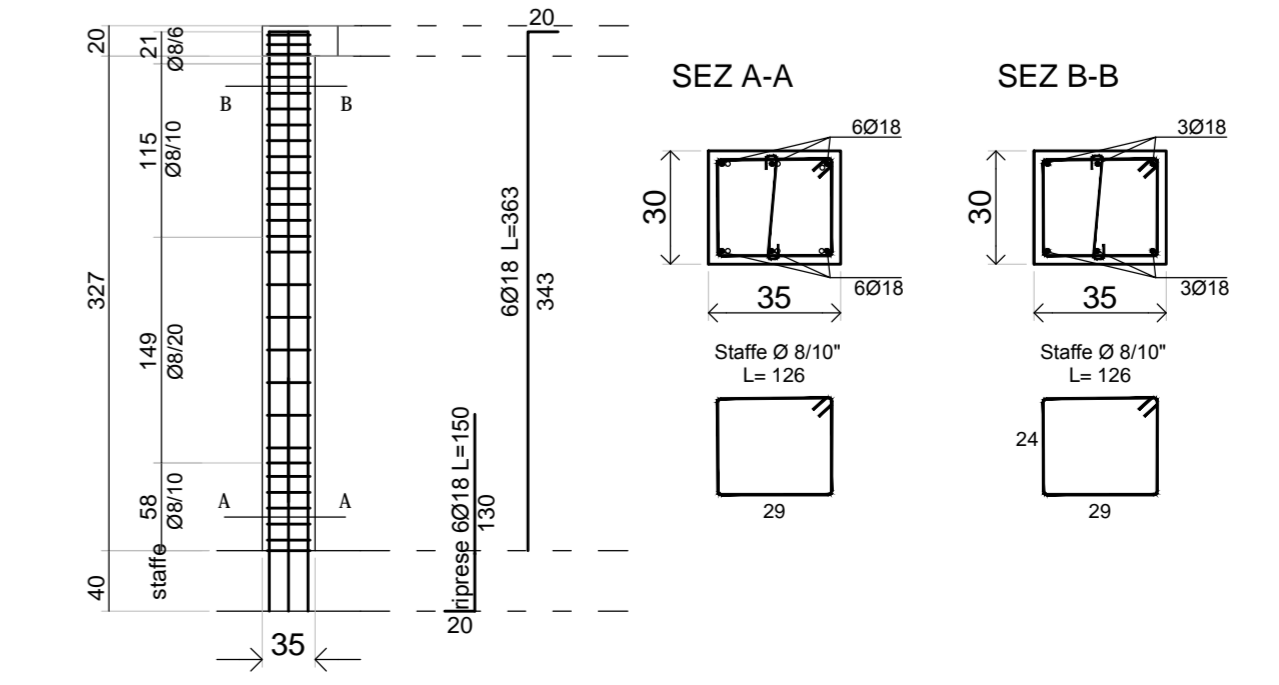
PILASTRATA 10



PILASTRATA 11



PILASTRATA 12



PRESCRIZIONI PER I MATERIALI

CALCESTRUZZO:

-FONDAZIONI:
 classe di esposizione XC2 (a/c=0.60)
 dosaggio minimo di cemento 280 Kg/mc
 slump S4
 inerte massimo <30mm
 C 25/30

-TRAVI, SOLAI DI PIANO, PILASTRI E CORDOLI DI COPERTO:
 classe di esposizione XC1 (a/c=0.60)
 dosaggio minimo di cemento 260 Kg/mc
 slump S4
 inerte massimo <30mm
 C 28/35

-SOLETTE BALCONI E SCALE:
 dosaggio minimo di cemento 280 Kg/mc
 classe di esposizione XC3 (a/c=0.55)
 slump S3
 inerte massimo <15mm
 C 28/35

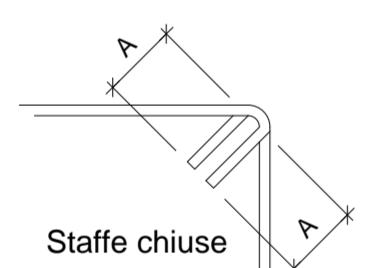
-SPESSORE COPRIFERRO=
 Fondazioni: 4.0 cm (minimo)
 Strutture in elevazione e orizzontamenti: 3.0cm (minimo)
 (salvo diverse prescrizioni date dalla normativa antincendio)

ACCIAIO PER C.C.A.

B450 C : armature longitudinali e trasversali (staffe)
 B450 A : rete elettrosaldata

L'IMPRESA E' TENUTA AL CONTROLLO DELLE MISURE E AL CONFRONTO
 CON LE TAVOLE DEL PROGETTO ARCHITETTONICO.
 QUALSIASI DUBBIO VA COMUNICATO ALLA DIREZIONE LAVORI PRIMA DEI
 PROCEDERE AL GETTO.

TABELLA RIASSUNTIVA GANCI DI CHIUSURA DELLE STAFFE



VALORE DI -A- :

- per staffe Ø6 = 10cm
- per staffe Ø8 = 10cm
- per staffe Ø10 = 15cm
- per staffe Ø12 = 15cm

